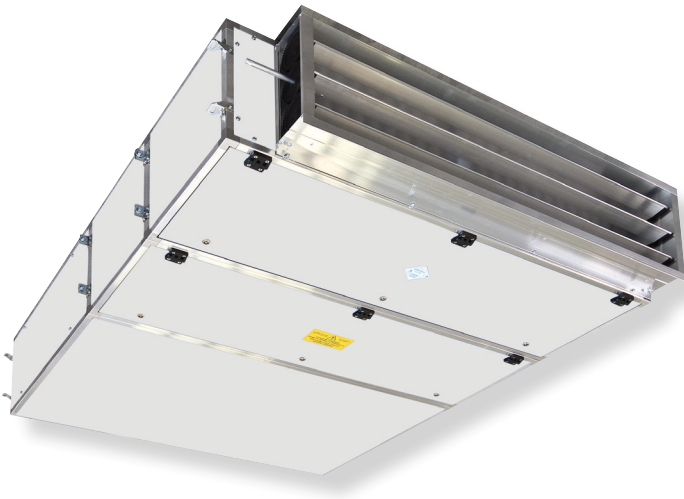


MCL

MICROCENTRALI TRATTAMENTO ARIA 6 GRANDEZZE CON PORTATE: DA 1000 A 6000 m³/h IN VERSIONE ORIZZONTALE



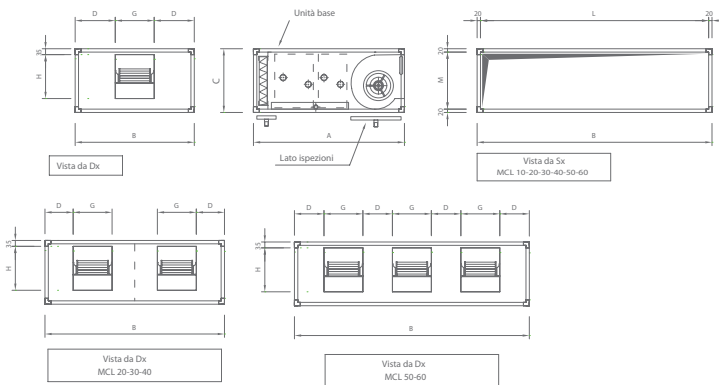
Specifiche di prodotto:

- Telaio, costituito da un sistema modulare realizzato con profili estrusi in lega di alluminio UNI 9006/1, accoppiati ad angolari in alluminio pressofuso.
- Pannelli a doppio guscio, isolati con poliuretano espanso densità 40 kg/m³ con spessore di 18 mm. Pannello esterno realizzato in lamiera preverniciata sp. 6/10 con film protettivo, pannello interno in lamiera zincata sp. 6/10.
- Filtro G4, setto filtrante sintetico efficienza media ponderale $\geq 90\%$ telaio e rete di contenimento zincato.
- Batterie scambio termico idonee per il funzionamento invernale/estivo a 2/4/6 ranghi realizzate con tubo in rame $\varnothing 5/8"$ alettatura in alluminio turbolenziate. Batterie e vasca sfilabili dal basso.
- Vasca raccogli condensa in lamiera zincata munita di scarico inferiore con manicotto saldato.
- Elettroventilatori di tipo centrifugo a doppia aspirazione a pale avanti, completi di motore elettronico programmabile per controllo a portata costante "sensorless" a 6 poli.
- Motore ad alta efficienza e a basso rumore controllato da inverter a 16 KHz per eliminare i disturbi acustici.
- Alimentazione di tipo monofase 230 V 50 Hz IP 54.
- Modalità di programmazione con potenziometro. La regolazione avviene con un segnale potenziometrico 0/5Volt (+5 Volt). Il tipo di corrispondenza tra segnale potenziometrico e portata è definito in fase di programmazione di ogni ventilatore e avrà portate prestabilite.

PUNTI DI FORZA

- Le microcentrali mod. MCL sono studiate per rispondere ad esigenze impiantistiche particolari, dove gli spazi tecnici sono ridotti e dove le altezze ridotte sono prerogativa indispensabile per l'installazione.
- Trovano impiego in locali medio piccoli dove vi sia la necessità di trattamenti termoigrometrici particolari.
- La serie utilizza ventilatori centrifughi accoppiati a motori monofase di tipo elettronico a portata costante, coprendo una gamma di portate da 1000 m³/h a 6000 m³/h.

DIMENSIONI



Modelli	A	B	C	D	G	H	L	M
MCL 10	900	710	380	239	232	262	670	340
MCL 20	900	1070	380	168	232	262	1030	340
MCL 30	900	1400	380	244	232	262	1360	340
MCL 40	960	1680	450	308	232	262	1640	410
MCL 50	960	1810	450	272	232	262	1740	410
MCL 60	960	2000	450	336	232	262	1960	410

Quote (mm)

DATI TECNICI

Modelli	Prestazioni			Filtri			Ventilatore/motore						
	m ³ /h	Pa	dB(A)	m/s	Pa	N°	N°	W	A	IP		V/ph/Hz	
MCL 10	1000	452	69	G4	1.63	76	1	variabile	370	4,2	54	F	220/1/50
MCL 20	2000	452	69	G4	2.16	88	2		2x370	2x4,2	54	F	
MCL 30	2800	396	70	G4	2.29	92	2		2x370	2x4,2	54	F	
MCL 40	4000	452	69	G4	2.60	100	2		2x550	2x6,7	54	F	
MCL 50	4800	532	69	G4	2.62	100	3		3x550	3x6,7	54	F	
MCL 60	6000	452	69	G4	3.27	116	3		3x550	3x6,7	54	F	

(1) Riferita al ventilatore; sottrarre le perdite di carico del componente che si vuole installare per ottenere la pressione statica utile disponibile all'esterno.

(2) Livello di pressione sonora: valori riferiti a 1,5 metri dall'aspirazione della macchina in campo libero. Il livello di rumore operativo generalmente si discosta dai valori indicati a seconda delle condizioni di funzionamento, del rumore riflesso e del rumore periferico.

ACCESSORI DISPONIBILI

- GR: griglia di aspirazione ad alette fisse in alluminio.
- SR: serranda di regolazione con perno motorizzabile.
- PA: plenum aspirante.
- SM: camera di miscela completa di n° 2 serrande di regolazione con perno motorizzabile.
- SILR: silenziatore sezione di ripresa.
- VR: ventilatore di ripresa.
- CM3: camera di miscela 3 serrande con perno motorizzabile.
- FT: filtro a tasche rigide.
- UP: sezione umidificazione a pacco.
- UV: sezione umidificazione a vapore con lance.
- BE: batteria elettrica di post riscaldamento.
- BA: batteria ad acqua di post riscaldamento.
- SILM: silenziatore sezione di mandata.
- PM: plenum di mandata.
- PMF: plenum di mandata per condotti circolari.
- BM: bocchetta di mandata a doppio ordine in alluminio.
- MS: microinterruttore di sicurezza.
- CM: comando manuale per serranda.
- PR: pressostato differenziale.
- MA: manometro differenziale a colonna.